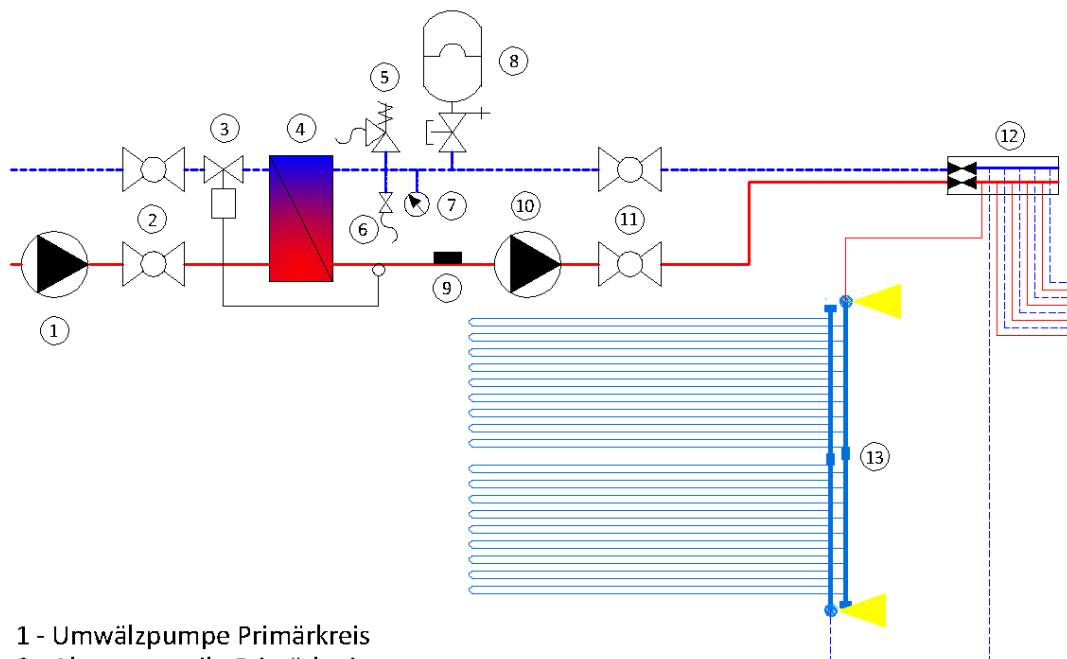


MONTAGERICHTLINIE

Anlagenschema



- 1 - Umwälzpumpe Primärkreis
- 2 - Absperrventile Primärkreis
- 3 - Konstantvorlauftemperaturregelung
- 4 - Edelstahl-Plattenwärmetauscher
- 5 - Sicherheitsventil
- 6 - Entleerung
- 7 - Manometer
- 8 - Membranausdehungsgefäß
- 9 - Übertemperatursicherung
- 10 - Umwälzpumpe Sekundärkreis
- 11 - Absperrventile Sekundärkreis
- 12 - Heiz-/Kühlkreisverteiler
- 13 - Heiz-/Kühlkreis